

# ULTILOBE

## Pompe à lobes



### APPLICATION

La pompe ULTILOBE est une pompe à lobes rotative à déplacement positif et de conception hygiénique destinée aux installations des industries laitière, alimentaire, des boissons, cosmétique, pharmaceutique et de la chimie fine. C'est une pompe idéale pour traiter tous les types de fluides et pour couvrir les besoins de filtration et de mise en bouteille. Les produits contenant des solides délicats peuvent être pompés sans les endommager grâce à des rotors spécialement conçus.

### CONCEPTION ET CARACTÉRISTIQUES

La pompe à lobes rotative ULTILOBE est une pompe à arbre libre. Elle est constituée principalement par un corps avec un couvercle, tous deux fabriqués en microfusion d'acier inoxydable, et des rotors de forme tri-lobulaire avec une fixation de conception hygiénique. La garniture mécanique est de type interne, équilibrée, à conception hygiénique et démontable par l'avant.

### SPÉCIFICATIONS TECHNIQUES

#### Matériaux

Pièces en contact avec le produit	1.4404 (AISI 316L)
Support des roulements	1.4307 (AISI 304L)
Joints en contact avec le produit	EPDM

#### Garniture mécanique

Type	interne à démontage par l'avant
Partie rotative	Graphite (C) ou Carbure de silicium (SiC)
Partie fixe	Carbure de silicium (SiC)
Joints	EPDM

#### Finition de surface

Interne	$Ra \leq 0,8 \mu m$
Externe	Mate

#### Raccords

DIN 11851
-----------

**Limites opérationnelles**

Pression maximale de service	1 600 kPa (16 bar)	232 PSI
Température maximale de service (EPDM)	-10 °C à 120 °C	14 °F à 248 °F
Température, temps maximum nettoyage SEP	140 °C pendant 30 min	284 °F

Pompe	Taille des raccords		Déplacement [l/t]	Pression différentielle maximale [kPa]	Vitesse maximale [t/min]	Débit maximal <sup>1</sup> [m <sup>3</sup> /h]
	DN	OD				
UL-12	25	1"	0,069	1200	1400	5,70
UL-13	40	1½"	0,103	700		8,70
UL-22	40	1½"	0,178	1200	1200	12,8
UL-23	50	2"	0,268	700		19,3
UL-32	50	2"	0,252	1200	1000	15,1
UL-33	65	2½"	0,390	700		23,4
UL-42	65	2½"	0,572	1200	1000	34,3
UL-43	80	3"	0,859	700		51,5

1) débit théorique maximal à la vitesse maximale

**OPTIONS**

Garniture mécanique en SiC/SiC.

Outre la garniture mécanique simple, d'autres types d'obturation sont disponibles : garniture mécanique réfrigérée (quench) et double garniture mécanique.

Joints en FPM.

By-pass à pression frontale ou externe.

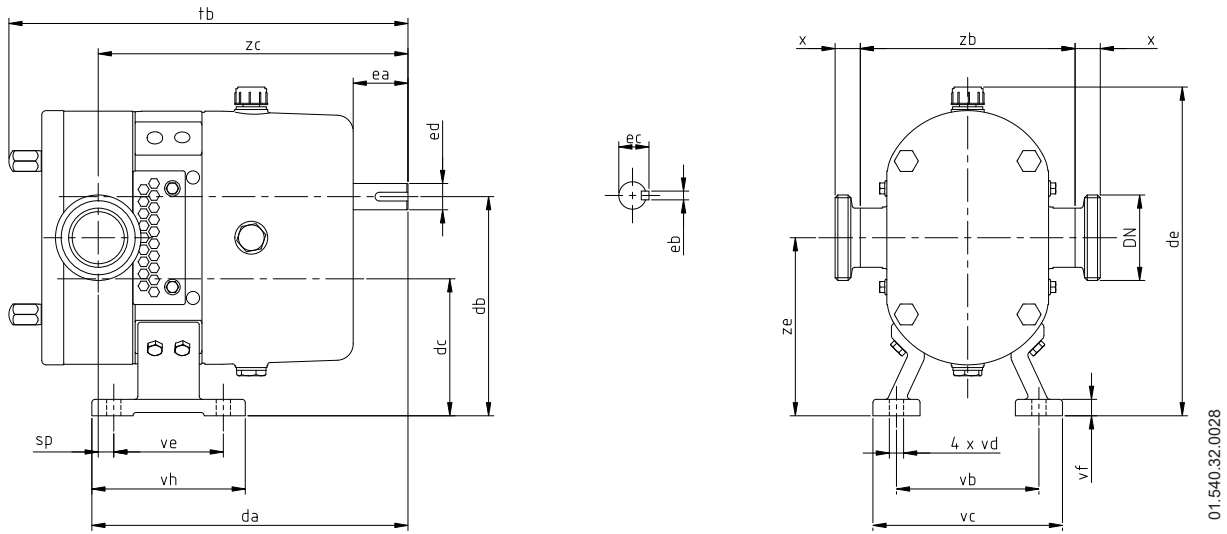
Chambre de chauffe frontale.

Rotors cunéiformes.

Support d'embouts verticaux.

Raccords Clamp et SMS.

## DIMENSIONS EMBOUTS HORIZONTALAUX

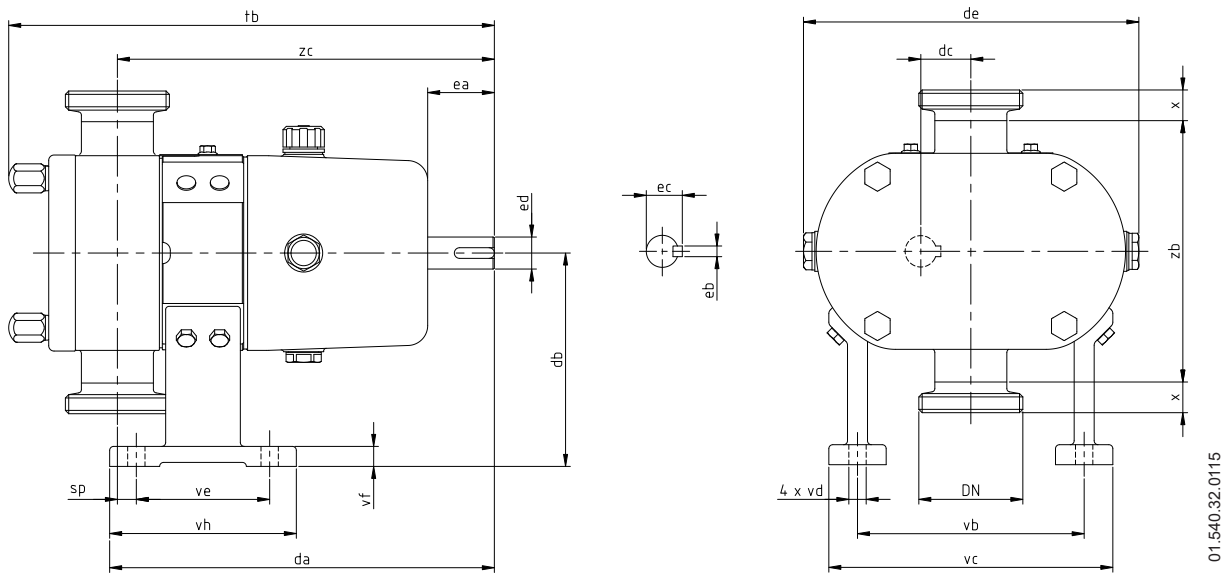


01.540.32.0028

Pompe	zb	DIN 11851		SMS		CLAMP OD	
		DN	x	DN	x	DN	x
UL-12	126	25	22	25	19	1"	21,5
UL-13		40	22	38	23	1½"	21,5
UL-22	166	40	22	38	23	1½"	21,5
UL-23		50	23	51	23	2"	21
UL-32	196	50	23	51	23	2"	21
UL-33		65	25	63,5	27	2½"	21
UL-42	230	65	25	63,5	27	2½"	21
UL-43		80	25	76	27	3"	21

Pompe	da	db	dc	de	ea	eb	ec	ed	sp	tb	vb	vc	vd	ve	vf	vh	zc	ze	kg
UL-12	222	160	110	235	40	5	18	16	10	278	100	136	9	75	12	100	219	135	15
UL-13									18	295							227	16	
UL-22	253	180	115	270	45	6	24,5	22	15	325	120	160	11	80	15	115	251	147,5	26
UL-23									24	340							260	28	
UL-32	288	200	125	300	50	8	27	24	14	365	130	173	13	100	15	140	283	162,5	41
UL-33									25	390							294	46	
UL-42	360	250	155	375	80	10	41	38	14	450	160	215	17,5	120	18	165	253	202,5	73
UL-43									27	475							365	80	

## DIMENSIONS EMOBOTS VERTICAUX



01.540.32.0115

Pompe	zb	DIN 11851		SMS		CLAMP OD	
		DN	x	DN	x	DN	x
UL-12	126	25	22	25	19	1"	21,5
UL-13		40	22	38	23	1½"	21,5
UL-22	166	40	22	38	23	1½"	21,5
UL-23		50	23	51	23	2"	21
UL-32	196	50	23	51	23	2"	21
UL-33		65	25	63,5	27	2½"	21
UL-42	230	65	25	63,5	27	2½"	21
UL-43		80	25	76	27	3"	21

Pompe	da	db	dc	de	ea	eb	ec	ed	sp	tb	vb	vc	vd	ve	vf	vh	zc	kg
UL-12	222	112	25	180	40	5	18	16	10	278	115	151	9	75	12	100	219	17
UL-13									18	295							227	18
UL-22	253	140	32,5	225	45	6	24,5	22	15	325	145	185	11	80	15	115	251	28
UL-23									24	340							260	24
UL-32	288	160	37,5	255	50	8	27	24	14	365	170	213	13	100	15	140	283	43
UL-33									25	390							294	25
UL-42	360	200	47,5	315	80	10	41	38	14	450	210	265	17,5	120	18	165	253	77
UL-43									27	475							365	27